

### Рекомендации по обслуживанию и эксплуатации мебели

Качество и комплектность изделия рекомендуется проверять в магазине при покупке в распакованном виде.

Рекомендуется привлечь для сборки изделия квалифицированных специалистов.

Мебель должна храниться и эксплуатироваться в помещениях с температурой не ниже +2° и не выше +40° и относительной влажностью от 45% до 70%

Сборка изделия должна производиться в порядке, изложенном в настоящей инструкции. В процессе эксплуатации изделий необходимо периодически затягивать ослабленные винтовые соединения. В случае необходимости перемещения изделия по помещению перед перестановкой необходимо полностью освободить его от груза (одежда, матрас и т.п.) Во избежание поломки изделия передвижение производить, приподнимая его над уровнем пола. Поверхность деталей мебели следует беречь от попадания влаги во избежание разбухания и отклеивания кромки.

Не допускается расположение мебели ближе 50см от отопительных приборов и других источников тепла, а также под прямыми солнечными лучами. Это вызывает ускоренное старение, выцветание покрытия и деформацию деталей мебели.

Не допускается попадание на поверхности деталей агрессивных жидкостей (спирт, бензин, ацетон и т.п.)

Пыль с поверхности деталей мебели удалять чистой и сухой салфеткой из мягкой ткани фланель, плюш и т.п.) Для очистки поверхностей от загрязнений использовать только специальные средства по уходу за мебелью, соответствующие характеру материала покрытия необходимо ознакомиться с инструкцией производителя).

Любые поверхности необходимо беречь от ударов твердыми предметами во избежание появления царапин, вмятин, трещин, сколов и т.п.

При эксплуатации изделий со стеклянными дверями, полками и зеркалами важно помнить, что эксплуатация деталей из стекла и зеркала с трещиной сопряжена с риском получения травмы. При появлении трещин необходимо немедленно заменить поврежденную деталь.

Не допускается эксплуатация мебели для лежания без матраса. Не рекомендуется вставать ногами на изделия. Во избежание несчастных случаев и повреждения купленной Вами мебели не разрешайте детям прыгать на кровати. Нагрузка должна распределяться равномерно и не превышать разрешенную допустимую нагрузку

**ВАЖНО:** несоблюдение вышеизложенных рекомендаций, повлекшее возникновение недостатков изделия, может являться основанием для утраты права на гарантийное обслуживание.

### Гарантии изготовителя

Гарантийный срок эксплуатации изделия составляет: мебель бытовая - 24 мес., мебель для сидения и лежания, мебель детская-18мес., мебель детская для сидения и лежания-12мес. Гарантийный срок при розничной продаже через торговую сеть исчисляется со дня продажи мебели.

В период гарантийного срока изготовитель гарантирует ремонт изделий или его замену, если потребителем не нарушены правила транспортирования, хранения, сборки и эксплуатации. Претензии предъявляются потребителем непосредственно в торгующую организацию, в которой была приобретена мебель, предъявив настоящую "инструкцию по сборке" и копию товарного чека.

Изготовитель гарантирует соответствие мебели требованиям ГОСТ 16371-2014 «Мебель» Общие технические условия, ГОСТ 19917-2014 "Мебель для сидения и лежания. Общие технические условия" и требованиям ТР ТС 025/2012 "О безопасности мебельной продукции". Срок службы изделия - 10 лет.

Предприятие-изготовитель оставляет за собой право без уведомления клиента вносить изменения в конструкцию изделия (в том числе замену фурнитуры), не ухудшающие его конструктивные и эксплуатационные характеристики.

**ВАЖНО:** сохраняйте, пожалуйста, инструкцию в случае повторной сборки мебели или рекламаций. В случае составления рекламации пользуйтесь обозначениями из данной инструкции по сборке.

С условиями гарантийного обслуживания, а также с рекомендациями по обслуживанию и эксплуатации мебели ознакомлен: \_\_\_\_\_ (подпись клиента)

Дата изготовления:

\_\_\_\_\_

Штамп ОТК:

Дата продажи:

\_\_\_\_\_

Штамп магазина:



## Инструкция по сборке

### Тумба 32.13-01

пр.КН.НМ.32.13.00.00.00-01

935 \* 1498 \* 400

(высота\*ширина\*глубина)




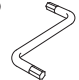

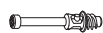





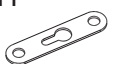











ООО МФ "Олимп-мебель"

Россия, 606400, Нижегородская область, г. Балахна, ул. Челюскинцев, 27

тел. 8(831) 266-00-29

сайт: [www.olmeko.ru](http://www.olmeko.ru)

| №  | Обозначение             | Наименование                | Размеры, мм. | Кол. |
|----|-------------------------|-----------------------------|--------------|------|
| 1  | КН.НМ.32.13.00.01.00-01 | Крышка в сборе:             | 1500 x 397   | 1    |
| 2  | КН.НМ.32.13.00.02.00-01 | Стенка горизонтальная       | 1416 x 370   | 1    |
| 3  | КН.НМ.32.13.00.03.00-01 | Стенка вертикальная         | 914 x 360    | 1    |
| 4  | КН.НМ.32.13.00.04.00-01 | Стенка вертикальная         | 914 x 360    | 1    |
| 5  | КН.НМ.32.13.00.05.00-01 | Стенка вертикальная         | 844 x 360    | 1    |
| 6  | КН.НМ.32.13.00.06.00-01 | Стенка вертикальная         | 844 x 360    | 1    |
| 7  | КН.НМ.32.13.00.09.00    | Стенка горизонтальная       | 480 x 360    | 1    |
| 8  | КН.НМ.32.13.00.08.00    | Стенка горизонтальная       | 480 x 360    | 1    |
| 9  | КН.НМ.32.13.00.09.00-01 | Стенка вертикальная         | 204 x 360    | 1    |
| 10 | КН.НМ.32.13.00.10.00-01 | Стенка вертикальная         | 204 x 360    | 1    |
| 12 | КН.НМ.32.13.00.12.00-01 | Полка                       | 422 x 340    | 1    |
| 13 | КН.НМ.32.02.00.13.00    | Стенка вертикальная         | 1416 x 54    | 1    |
| 14 | КН.НМ.32.04.00.14.00-01 | Фасадная ст.ящика в сборе:  | 436 x 200    | 3    |
| 15 | КН.НМ.32.02.00.15.00    | Стенка ящика боковая левая  | 350 x 100    | 3    |
| 16 | КН.НМ.32.02.00.16.00    | Стенка ящика боковая правая | 350 x 100    | 3    |
| 17 | КН.НМ.32.04.00.17.00-01 | Стенка ящика задняя         | 366 x 100    | 3    |
| 18 | КН.НМ.32.04.00.18.00-01 | Дно ящика ДВПО              | 358 x 396    | 3    |
| 19 | КН.НМ.32.04.00.12.00-01 | Дверь в сборе               | 628 x 436    | 3    |
| 20 | КН.НМ.32.04.00.08.00-01 | Стенка вертикальная         | 370 x 70     | 2    |
| 21 | КН.НМ.32.02.00.21.00    | Стенка вертикальная         | 1482 x 70    | 1    |
| 22 | КН.НМ.32.13.00.22.00-01 | Профиль МДФ                 | 844 x 65     | 1    |
| 23 | КН.НМ.32.13.00.23.00-01 | Профиль МДФ                 | 844 x 65     | 1    |
| 24 | КН.НМ.32.13.00.24.00-01 | Ст.задняя ДВПО              | 874 x 250    | 4    |
| 25 | КН.НМ.32.04.00.25.00-01 | Ст.задняя ДВПО              | 874 x 218    | 2    |
| 26 |                         | Профиль соединительный      | 840          | 3    |

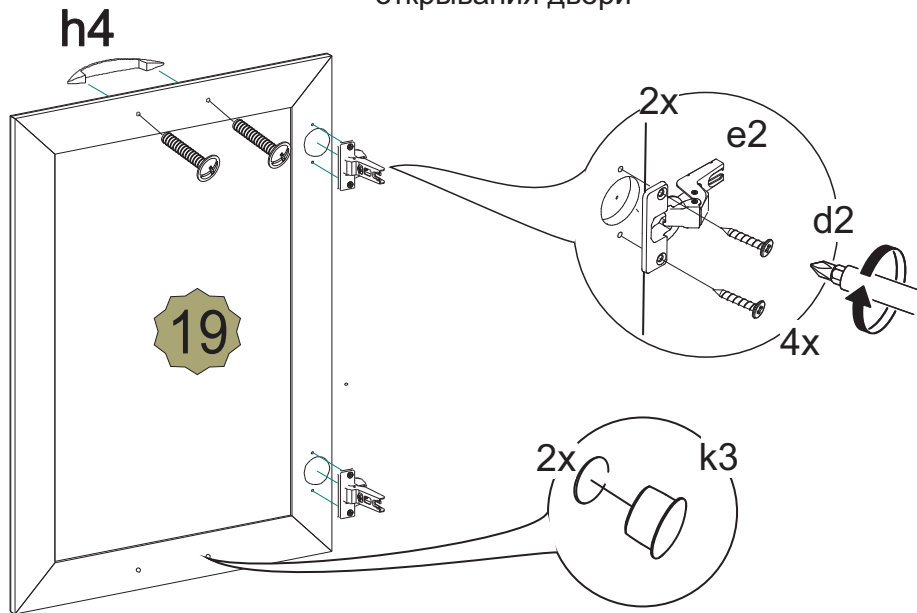
|  |  |  |  |   |   |   |
|--|--|--|--|---|---|---|
| a1<br><br>12шт.            | a3<br><br>1шт.           | a2<br><br>12шт. | b1<br><br>44шт. | b2<br><br>44шт.          | b3<br><br>44шт.  | l2<br><br>8шт.  |
| d2<br><br>3,5x16<br>140шт. | d3<br><br>4x30<br>20шт. | n1<br><br>2шт.  | i1<br><br>4шт.  | g1<br><br>2шт.           | c2<br><br>3комп. | k3<br><br>6шт.  |
| e2<br><br>2шт.             | e4<br><br>4шт.          | h4<br><br>6шт.  | f1<br><br>10шт. | j15<br><br>M4x12<br>6шт. | f2<br><br>6шт.   | k1<br><br>12шт. |



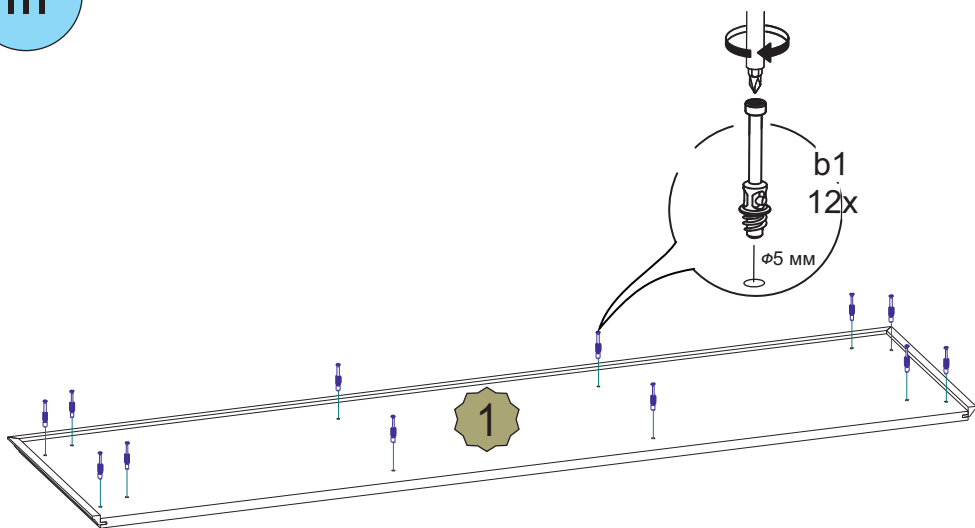
Для заметок:

II

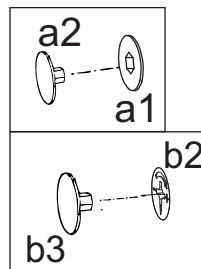
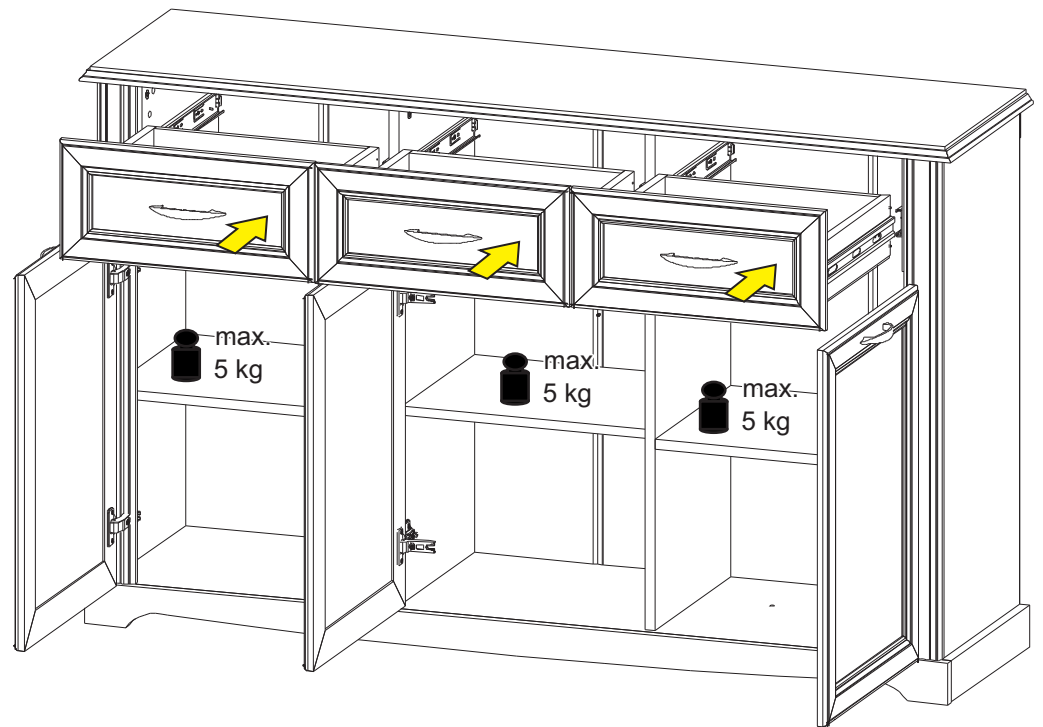
Ручка устанавливается в зависимости от стороны открывания двери



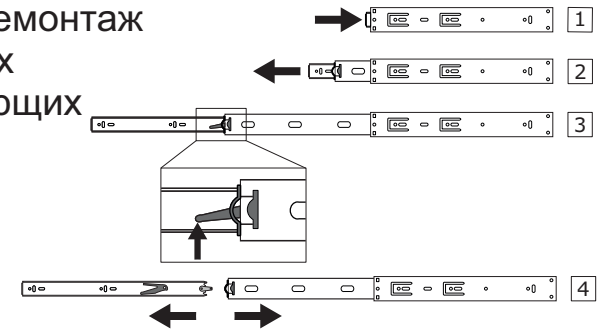
III



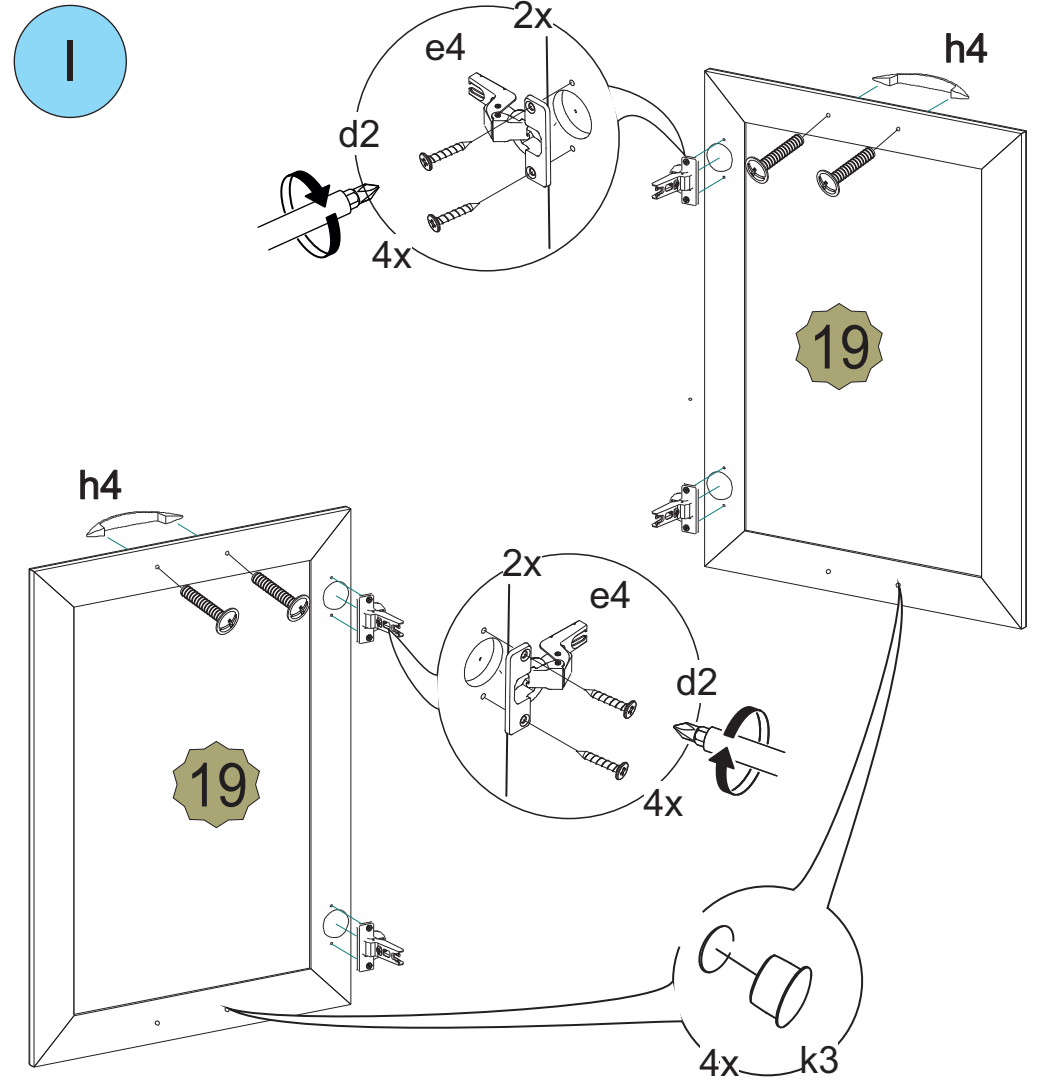
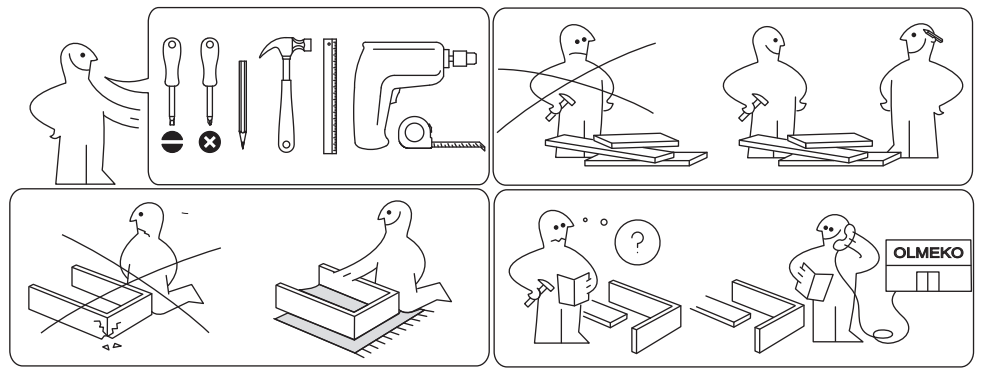
XIII



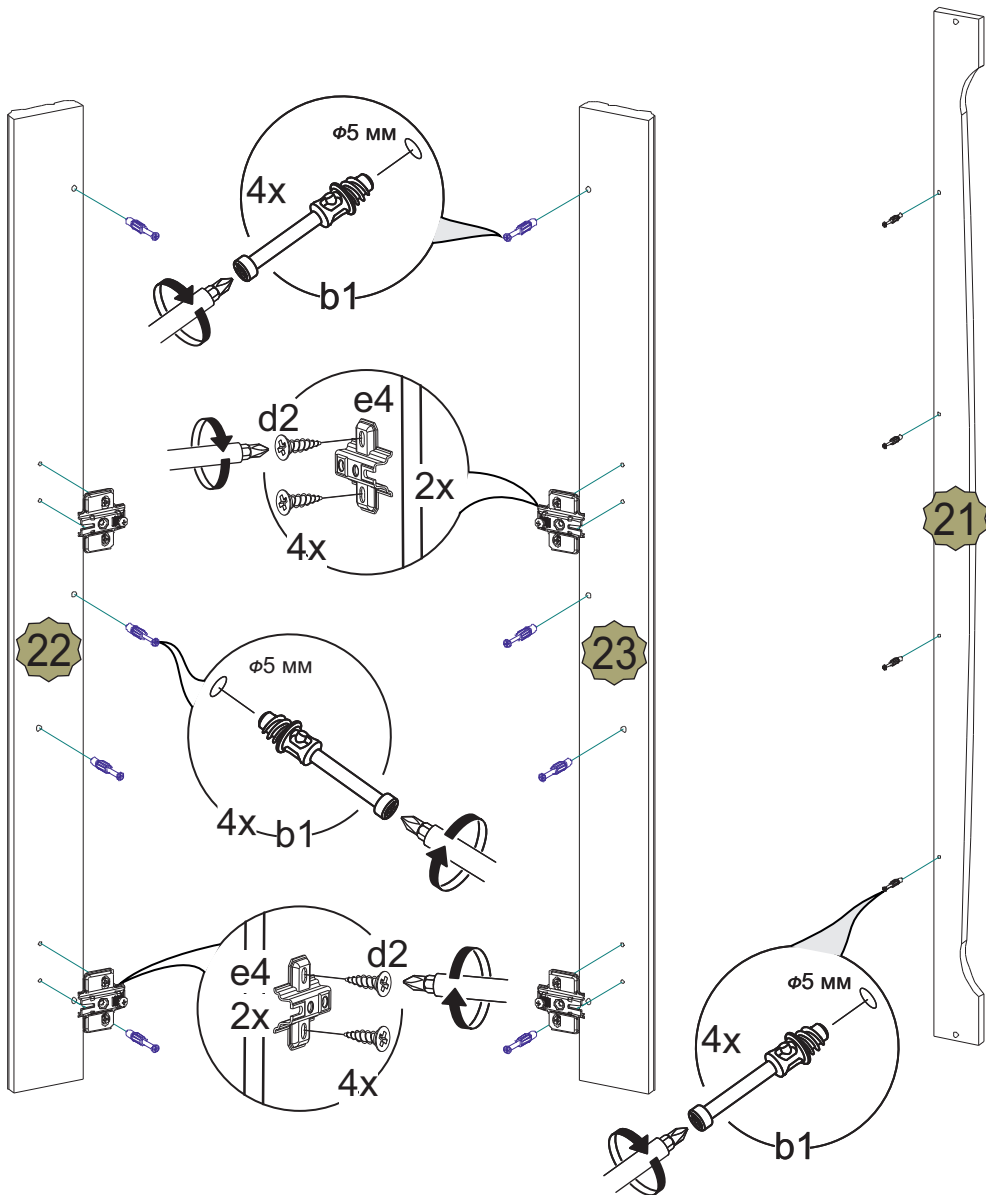
МОНТАЖ, ДЕМОНТАЖ  
ШАРИКОВЫХ  
НАПРАВЛЯЮЩИХ



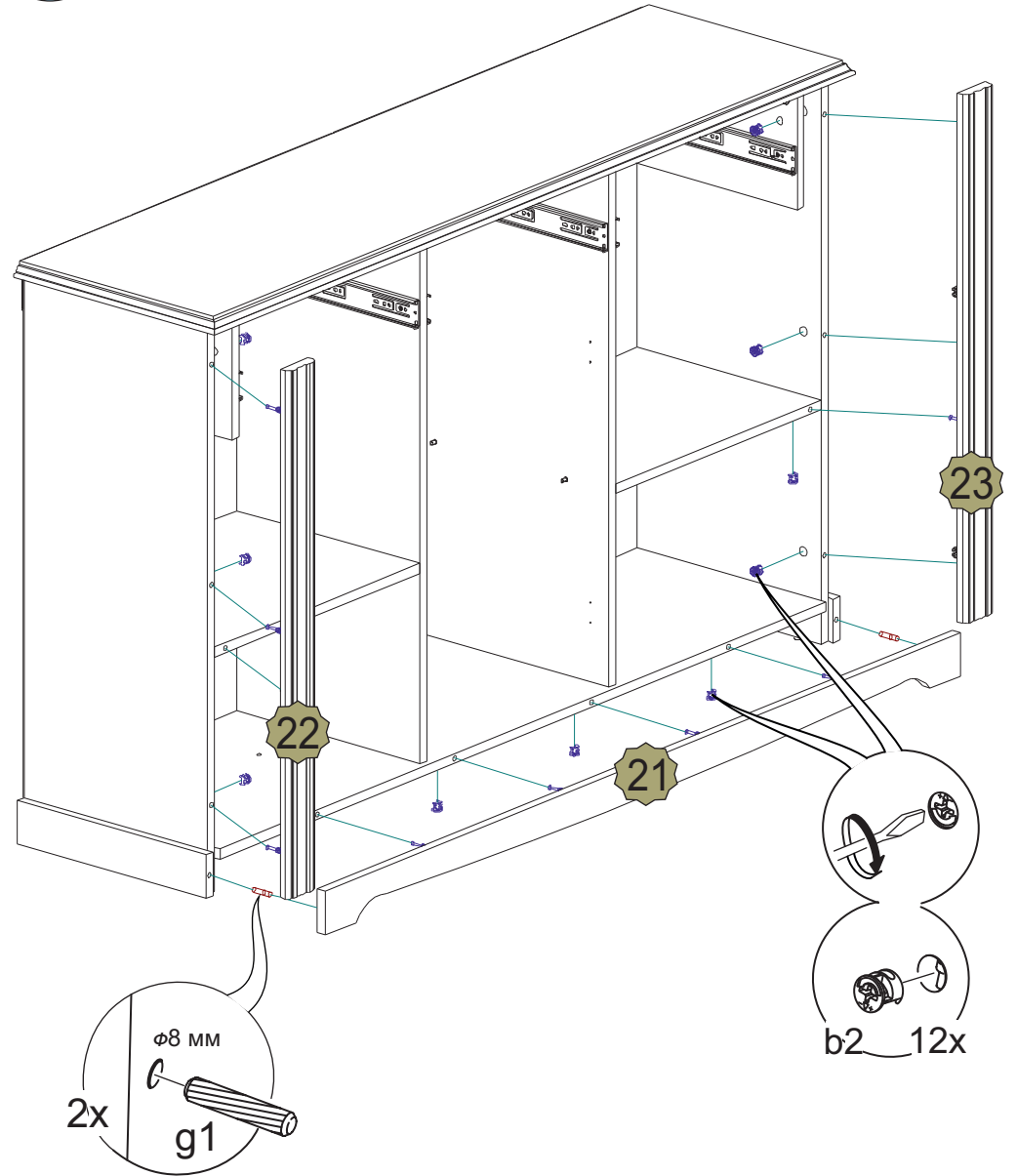
Для заметок:



V

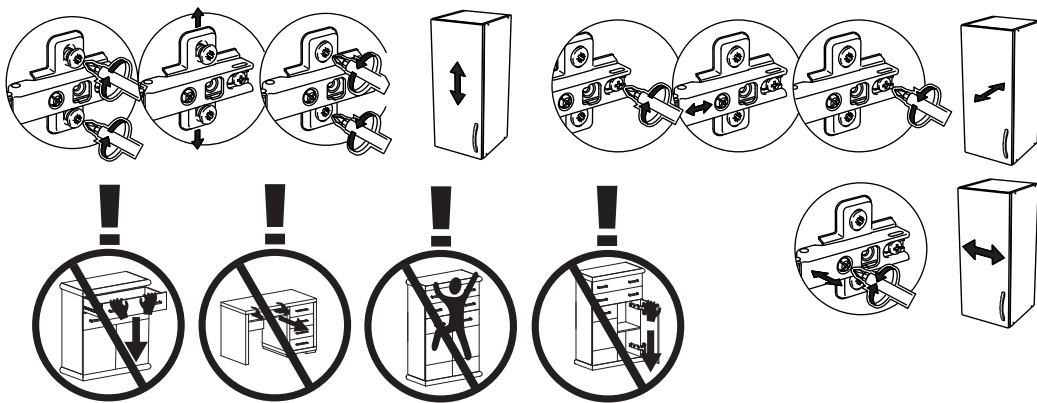
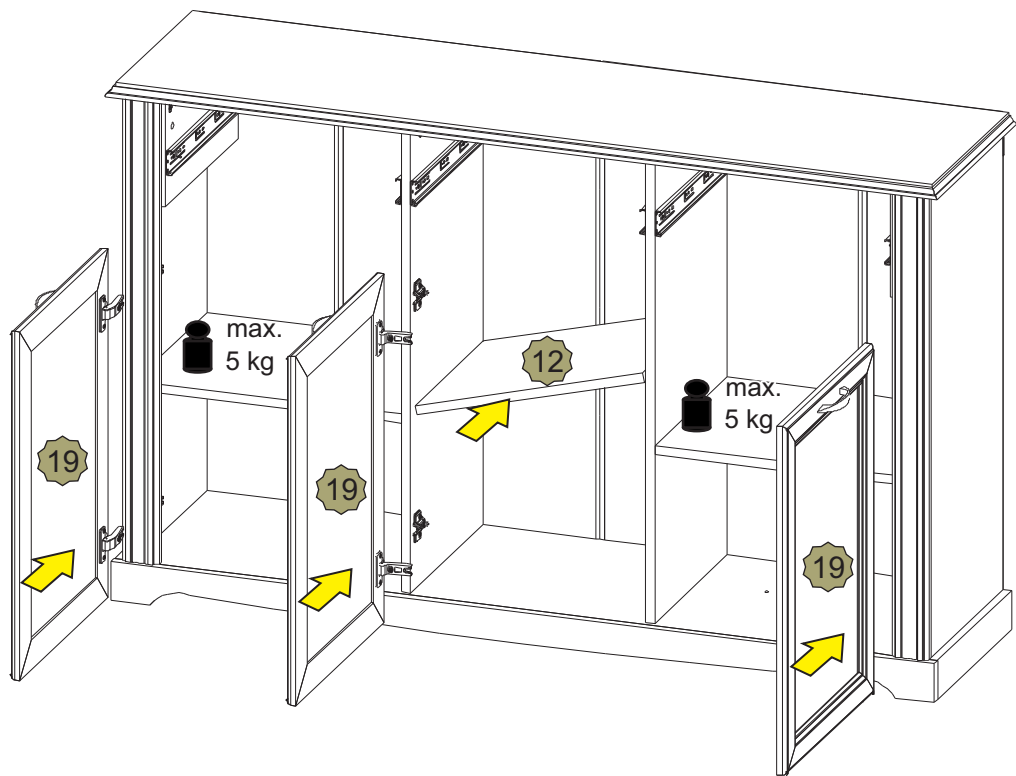


XI





# XII



# IV

